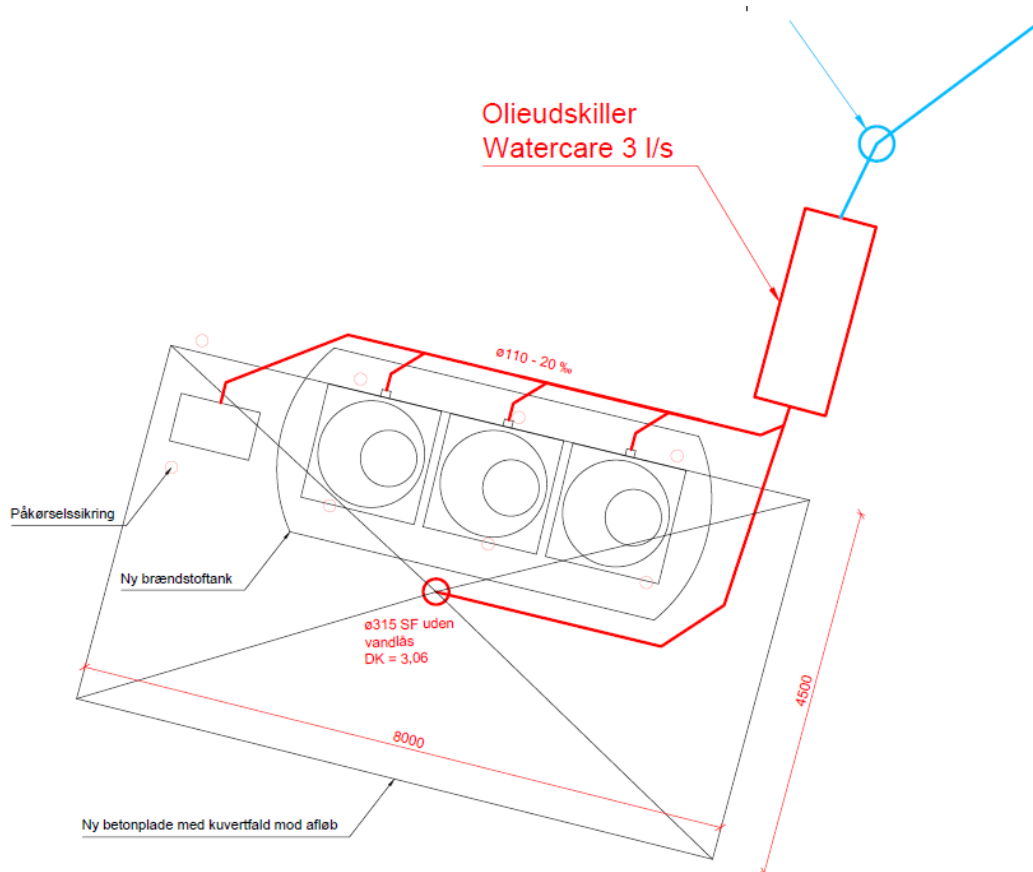


DATO: 24-05-2024

JOURNALNUMMER
06.01.15-P19-5-24PLAN OG MILJØ
SMEDEGADE 7
7600 STRUERMette Kjær Krogsgaard
T: 96848451
E: mettekkr@struer.dkStruer Havn
7600 Struer
Att. Havnechef Ole Schmidt
Kulgade 6, 7600 Struer

SPILDEVANDSTILSLUTNINGSTILLADELSE

Tilladelse til afledning af spildevand fra udendørs tankanlæg ved Struer Havn, via olie- og benzinudskilleranlæg til spildevandsforsyningselskabets spildevandsanlæg i henhold til miljøbeskyttelseslovens¹ § 28, stk. 4.



¹ Miljø- og Fødevarerministeriets lovbekendtgørelse nr. 1218 af 25. november 2019 af lov om miljøbeskyttelse



Stamdata

Virksomhed	Virksomhed: Struer Havn Adresse: Kulgade 6, 7600 Struer CVR: 26404983 Telefon: 97850228
Virksomhedens kontaktpersoner	Navn: Havnechef Ole Schmidt E-mail: oles@struer.dk
Ejendommens matrikelnummer og ejendomsnummer	Matr.nr.: 192A STRUER (52) Ejendoms nr.: 93453 (Ved Fjorden 15)
Virksomhedens aktivitet	Etablering af olieudskiller i forbindelse med marin aktivitet
Forsyningsselskab	STRUER ENERGI SPILDEVAND A/S Jyllandsgade 1 7600 Struer Telefon: 96842230 E-mail: forsyning@struerforsyning.dk
Tilsynsmyndighed	Struer Kommune Center for Plan og Miljø Smedegade 7 7600 Struer Telefon: 96848401 E-mail: teknisk@struer.dk



Indholdsfortegnelse

Stamdata	2
Baggrund	4
Spildevandsteknisk beskrivelse og kommunens vurderinger	4
Planforhold	4
Virksomhedens spildevandsforhold	4
Kommunens bemærkninger	4
Kommunens vurderinger	5
BAT og renere teknologi	6
Væsentlighedsvurdering – internationale beskyttelsesområder	7
Samlet begrundelse for spildevandstilladelsen	7
Høringsbemærkninger	7
Tilladelsens vilkår	8
Klagevejledning	11
Udnyttelse af tilladelsen i klageperioden	11
Søgsmålsvejledning	11
Aktindsigt	11
Offentliggørelse	11
Underretning	12
Bilag	13



Baggrund

Struer Havn har den 10. april 2024 ansøgt om tilladelse til afledning af spildevand fra tankanlæg til spildevandskloak. Ansøgningen omhandler etablering af brændstofudleveringspladsen på lystbådehavnen. Udleveringspladsen er for tankning af lystbåde.

Spildevandsteknisk beskrivelse og kommunens vurderinger

Planforhold

Virksomheden er underlagt lokalplan nr. L297, som udlægger området til blandet bolig og erhvervsområde. Virksomheden er beliggende i kloakopland A12B, som er separatkloakeret og beskrevet i Struer Kommunes Spildevandsplan 2020-2027.

Spildevandet løber via sandfang og olie- og benzinudskiller til spildevandsledningen og videre til Struer Renseanlæg.

Struer Kommune vurderer, at stofmængden og den hydrauliske belastning fra virksomheden er af uvæsentlig betydning i forhold til den samlede belastning. Det forventes, at aktiviteten kun vil belaste med regnvand fra tankpladsen.

Virksomhedens spildevandsforhold

Der etableres en brændstofudleveringspladsen på Struer lystbådehavn. Udleveringspladsen er for tankning af lystbåde.

Afledning af overfladevand sker fra en uoverdækket påfyldningsplads for diesel og benzin på 40 m². Overfladevandet ledes ifølge ansøgningen fra påfyldepladsen til sandfang med en kapacitet på 2 m³ fra Watercare. Derfra ledes vandet videre til en klasse II olie- og benzinudskiller også fra Watercare med en nominel størrelse på 3 liter/sek. Udskilleren har en opsamlingsvolumen på 400 liter. Udskilleren har automatisk flydelukke og overfyldningsalarm.

Der foretages ikke vask af maskiner og lignende med anvendelse af sæbe og affedtningsmidler på arealerne.

Der etables en træbro parallelt med land og førers slanger fra tanken ud til to steder ved broen. Den eksisterende stander på industrihavnen flyttes til lystbådehavnen, hvor der også skal etableres en ny stander. Brændstofudleveringspladsen skal placeres sydvest for Ved Fjorden 18A, 7600 Struer.

Denne tilladelse omhandler alene industrispildevand fra udendørs tankanlæg.

Tilladelsen gives ud fra følgende forudsætninger, og under de i et nedenstående afsnit stilledes vilkår.

Indretningen af tankpladsen samt placering af olieudskilleranlæg mv. fremgår af bilag 1.

Kommunens bemærkninger

Kloakeringsstatus

Virksomheden ligger i et område, der er separatkloakeret.

Uforurennet tag- og overfladevand

Der forekommer ikke uforurennet tag- og overfladevand.

Sanitært spildevand

Der forekommer ikke sanitært spildevand i forbindelse med tankanlægget.

Kommunens vurderinger

Vurdering af klasse I eller klasse II udskilleranlæg

Spildevand fra tankpladser vil erfaringsmæssigt kunne indeholde mindre spild af diesel og benzin.

Der er etableret en klasse II olie- og benzinudskiller, som modtager spildevandet fra den udendørs tankplads. Dette vurderes i den konkrete sag passende til den aktuelle type af spildevand.

Vurdering af olie- og benzinudskillerens kapacitet

Olieudskillerens nominelle størrelse beregnes, jævnfør Norm for afløbsinstallationer DS 432 og DS/EN 858-2. Se bilag 2 for Struer Kommunes beregning.

Den nominelle størrelse er ud fra forudsætningerne angivet i bilag 2 beregnet til 1,44 l/s.

Det ansøgte anlæg er en olieudskiller på 3 l/s, og dette anlæg er dermed lidt overdimensioneret jævnfør ovenstående beregning.

Vurdering af sandfang

Ifølge Norm for afløbsinstallationer DS 432 skal der anvendes sandfang på afløb fra lokaliteter, hvor der er risiko for, at afløbet indeholder sand, grus samt blade, grene med videre.

Sandfangets størrelse er på 2.000 liter.

Struer Kommune har for det udendørs tankanlæg vurderet, at slammængden er over middel. Det vurderes, at sandfangets kapacitet er tilstrækkeligt.

Vurdering af alarmsystemer

Olieudskilleren er etableret med alarm samt med flydelukke.

Vurdering vedr. prøvetagningsbrønd

En prøvetagningsbrønd skal teoretisk set være indrettet, så det er muligt at udtage en vandprøve i fritfaldende stråle (kan kun anvendes til udtagning af stikprøver).

Højdeforskellen mellem tilløbet og afløbet på brønden skal være mindst 20 cm. Ved små vandstrømme bør brønden indrettes med en tilløbsledning, der stikker et par centimeter ind i brønden (imod god kloakteknik), dog må tilløbsledningen ikke stikke så langt ind, at prøvetagningsudstyr og renseudstyr ikke kan komme ned i brønden.

Brønden skal have en diameter på mindst 315 mm og forsynes med tæt dæksel, der ikke må fastholdes. Brønden må højst anbringes 5 meter fra udskilleren.

Vurdering af rengøringsprodukterne

Der benyttes ikke rengøringsprodukter på pladsen.

Vurdering af kontrolprogram

På påfyldningspladser er der risiko for spild af olie. Da der ikke vil foregå andre aktiviteter end påfyldning og aftapning af brændstof, vurderes der ikke at være risiko for andre ABC-stoffer i det afledte overfladevand.

For at sikre at olieudskilleren fungerer efter hensigten og at grænseværdien for mineralsk olie på 20 mg/liter overholdes, stilles der vilkår om, at det afledte overfladevand fra påfyldningspladen, overholder nævnte grænseværdi.

Der vil være tale om en afledning af potentielt olieholdigt overfladevand. Dog vil den samlede afledte vandmængde være regn betinget og forholdsvis begrænset, da det kun er regnvand, som flader på påfyldningspladsen der afledes.

Selvom visse A-stoffer kan henføres til mineralsk olie, anbefaler Miljøstyrelsens vejledning nr 2, 2006, at kommunen ser bort fra dette i forbindelse med fastsættelse af kontrolniveau.

Struer Kommune vurderer, at der er tale om afledning af en meget begrænset industrispildevandsmængde med miljømæssigt uproblematiske stoffer samt at korrekt dimensioneret sandfang og olieudskiller vil rense tilstrækkeligt i forhold til vandmængden. Struer Kommune vurderer, at et passende niveau for anlægget, bør være kontrolniveau 0. Derfor pålægges virksomheden ved meddelelsen af denne tilladelse begrænset egenkontrol til 1 årlig akkrediteret udtagning og analyse af spildevandet.

Hvis analyserne for et eller flere stoffer er overholdt med en god margen 2 år i træk, kan stoffet udgå af analyseprogrammet, hvis virksomheden ansøger kommunen om dette.

Der er stillet et vilkår om, at hvis der opstår mistanke om, at virksomhedens industrispildevand indeholder skadelige stoffer, kan Struer Kommune forlange, at virksomheden skal lade spildevandet analysere for disse af akkrediteret laboratorium.

Egenkontrollen vurderes også at bestå af pejling og tømning af olieudskiller, som føres til logbog. I det omfang at Struer Kommune får mistanke om, at tilladelsens vilkår ikke overholdes, vil der blive foretaget en ny vurdering af behov for vilkår om egenkontrol.

Generelle oplysninger

Hvis spildevandsproduktionen ændres i forhold til det oplyste, skal det forinden meddeles Struer Kommune. Det gælder f.eks. ved indførelse af nye anlægstyper eller ændret forbrug af kemikalier, ændring af virksomhedens spildevandssystem mv.

Hvis de i tilladelsen beskrevne forhold ændres væsentligt, kan det føre til bortfald af denne tilladelse. Virksomheden skal i så fald indsende en ny ansøgning om tilladelse til afledning af industrispildevand.

Struer Kommune kan i henhold til § 30 i miljøbeskyttelsesloven ændre vilkår fastsat i nærværende tilslutningstilladelse, hvis vilkårene anses for utilstrækkelige og forhold i recipient, på renseanlæg, i kloaknet eller renere teknologi på området taler herfor. Eventuelle vilkårsændringer vil i så fald blive meddelt som påbud, og der vil være klageadgang.

BAT og renere teknologi

Struer Kommune vurderer, at virksomheden lever op til kravet om BAT, hvis vilkårene i tilladelsen overholdes, da dette vil betyde korrekt dimensioneret sandfang og olieudskiller, miljøvenlige vaske- og rengøringsmidler samt drift og vedligeholdelse af spildevandsanlæg, der mindsker risikoen for forurening og uheld.

Væsentlighedsvurdering – internationale beskyttelsesområder

Ifølge habitatbekendtgørelsen skal der i afgørelser efter Miljøbeskyttelseslovens § 28 ske en vurdering af udledningens betydning for internationale beskyttelsesområder samt visse arter (bilag IV-arter).

Spildevandet fra området udledes til Limfjorden efter rensning på renseanlæg. Limfjorden er internationalt beskyttelsesområde Natura 2000-område, N62 (Venø, Venø Sund) samt habitatområde H55 (Venø, Venø Sund).

Da spildevandet renses på renseanlægget inden udledning og den ekstra mængde spildevand vurderes at kunne rummes i renseanlæggets nuværende udledningstilladelse, samt på grund af afstanden til Natura-2000 området, vurderes det, at udpegningsgrundlaget for Natura 2000 området ikke vil blive påvirket af afledningen af spildevand fra virksomheden. Struer Kommune har foretaget denne vurdering og konklusionen er, at projektet ikke i sig selv eller i forbindelse med andre projekter kan påvirke Natura 2000-områderne eller konkrete bilag IV-arter væsentligt.

På baggrund af ovenstående er det Struer Kommunes vurdering, at såvel dyrearterne som naturtyperne i og omkring Limfjorden ikke påvirkes som følge af udledningerne.

Anden lovgivning

Der gøres opmærksom på, at der med denne spildevandstilladelse ikke er taget stilling til eventuel godkendelse efter anden lovgivning, for eksempel byggeloven, arbejdsmiljøloven eller beredskabsloven.

Der gøres desuden opmærksom på, at bestemmelserne i Struer Kommunes erhvervsaffaldsregulativ², samt bestemmelserne i Struer Kommunes forskrift om opbevaring af olier og kemikalier m.m.³ til enhver tid skal overholdes.

Samlet begrundelse for spildevandstilladelsen

På baggrund af ovenstående spildevandstekniske beskrivelse og vurdering finder Struer Kommune det godt gjort, at virksomheden er bekendt med de nødvendige foranstaltninger til at forebygge og begrænse forureningen ved anvendelse af bedst tilgængelige teknik.

Høringsbemærkninger

Virksomheden og spildevandsforsyningsselskabet har haft et udkast til spildevandstilslutningstilladelsen til udtalelse.

Struer Kommune har på baggrund af høringen ikke modtaget indsigelser/bemærkninger fra virksomhedens/øvrige parters side.

² Struer Kommune Regulativ for erhvervsaffald, gældende fra d. 02-09-2019

³ Struer Kommune Forskrift om håndtering og opbevaring af olier og kemikalier, dateret 07.02.2019

Tilladelsens vilkår

På grundlag af de foreliggende oplysninger i sagen gives der hermed tilladelse til afledning af industrispildevand fra udendørs tankanlæg til tankning af lystbåde i Struer lystbådehavn via sandfang og olieudskilleranlæg til spildevandsforsyningsselskabets spildevandsanlæg via spildevandsledning i henhold til spildevandsbekendtgørelsens § 13, jævnfør § 28 i miljøbeskyttelsesloven og i øvrigt på følgende vilkår:

Generelt

1. Denne tilladelse omfatter virksomhedens afledning af industrispildevand fra udendørs tankanlæg til spildevandsforsyningsselskabets spildevandsanlæg.
2. Der må til Struer Energis spildevandsledning tilledes overfladevand fra tankpladsen.
3. I tilfælde af uheld, hvor der er fare for afledning af olie eller kemikalier til spildevandsforsyningsselskabets spildevandsanlæg, skal afløbet straks stoppes og Miljøvagten skal kontaktes via telefonnr. 112.

Senest 14 dage efter uheldet skal virksomheden indsende en rapport til Struer Kommune, indeholdende en beskrivelse af uheldet, omfanget og indsatsen mod miljømæssige skader, samt en beskrivelse af forebyggende foranstaltninger, der begrænser risikoen for nye uheld.

4. Et eksemplar af denne tilladelse skal findes på virksomheden og være tilgængelig for den driftsansvarlige. Den ansvarlige for driften og de øvrige ansatte skal være bekendt med tilladelsens vilkår.
5. Eventuelle ændringer på kloaksystemet skal senest 1 måned efter etablering færdigmeldes med opdaterede kloaktegninger. Færdigmeldingen skal være underskrevet af en autoriseret kloakmester.

Indretning

6. Anlægget skal indrettes og udføres i henhold til bekendtgørelse nr. 1254 af 23. november 2019 om forebyggelse af forurening af jord, grundvand og overfladevand fra benzin- og dieselsalgsanlæg.
7. Tankpladsen skal have tæt belægning og være indrettet med fald mod afløbet, således det sikres, at der sker en effektiv afledning af vand fra tankpladsen til afløbet, og der ikke kan ske overløb.
8. Tankpladsen skal være indrettet således, at der ikke kan ske indløb af overfladevand fra omkringliggende arealer til tankpladsen.
9. Tankpladsen belægninger skal løbende inspiceres for skader og revnedannelser. Væsentlige skader og revnedannelser skal straks udbedres.

Renseforanstaltninger

10. Al industrispildevand fra tankpladsen skal passere sandfang og olieudskiller samt prøveudtagningsbrønd inden afledning til spildevandskloakken.
11. Der må ikke afledes sanitært spildevand til sandfang og olieudskiller.

12. Olieudskilleren skal have en kapacitet på mindst 3 l/s
13. Olieudskilleren skal være udstyret med optisk eller akustisk alarm, der aktiveres ved lav vandstand og når 70 % af opsamlingskapaciteten er nået.
14. Olieudskilleren tilses og pejles efter behov, dog mindst 1 gang i kvartalet.
15. Olieudskilleren skal inspiceres og tømmes mindst en gang om året og efter leverandørens anvisning, dog senest når den indeholder 70 % af det samlede opsamlingsvolumen.
16. Sandfang skal tømmes regelmæssigt og tømmes samtidigt med, at udskilleren tømmes. Sandfang skal senest tømmes, når de er ½ fulde.
17. Hvis lagtykkelsen af det bundfældede materiale i olieudskilleren overstiger 10 cm, skal det fjernes.
18. Efter tømning skal udskiller fyldes med vand.
19. Når olieudskilleren tømmes og bundsuges, skal der foretages en inspektion af den tømte udskiller for synlige fejl og mangler.
20. Ved konstatering af utætheder, skader eller andre uregelmæssigheder i anlægget, skal disse udbedres inden fortsat brug.
21. Olieudskiller og sandfang skal være tilmeldt en tømningsordning ved en transportør, som er registreret i Energistyrelsens affaldsregister⁴.
22. Der skal være etableret en brønd egnet til udtag af spildevandsprøver anbragt efter afløb fra olieudskiller og inden tilslutningen til spildevandsforsyningens spildevandsledning. Den skal udformes, så det er muligt at udtage en repræsentativ prøve af spildevandet fra en frit faldende vandstråle.

Grænseværdier

23. Spildevandet fra tankpladsen skal overholde følgende grænseværdier:

Parameter	Grænseværdi	Enhed	Analysemetode
Mineralsk olie	20	mg/l	DS/EN ISO 9377:-2:2001

Tabel 1 Grænseværdier for afledning af spildevand til kloak

24. Hvis der opstår mistanke om, at virksomhedens industrispildevand indeholder skadelige stoffer, kan Struer Kommune forlange, at virksomheden skal lade spildevandet analysere for disse af akkrediteret laboratorium. Omkostningerne til den akkrediterede analyse påhviler ejendommens ejer eller bruger.

⁴ Se link: <https://affaldsregister.ens.dk/Default.aspx>

Prøvetagning og analyse

25. Spildevandsprøver skal udtages mindst 1 gang årligt på tankpladsen som blanding af 5 jævnt fordelt stikprøver. Prøverne udtages i prøvetagningsbrønden.
26. Prøvetagning må tidligst gennemføres 8 uger efter tømning af sandfang og olieudskillere.
27. Prøvetagning, analyse og rapportering skal udføres af et akkrediteret laboratorium og efter de i tilladelsen anførte metoder, medmindre andet aftales mellem laboratorium og Struer Kommune.
28. Analyseresultaterne skal fremsendes til Struer Kommune senest 1 måned efter, at resultaterne er modtaget fra laboratoriet.

Kontrolregler

29. Hvis grænseværdierne for et eller flere stoffer er overholdt med en god margin 2 år i træk, kan virksomheden ansøge kommunen om at stofferne udgår af analyseprogrammet.
30. Ved vurdering af om grænseværdierne i tilladelsen er overholdt, må disse ikke overskrides på noget tidspunkt (absolut krav).
31. Hvis en grænseværdi overskrides ved en enkelt prøve, skal virksomheden til Struer Kommune sende en redegørelse for overskridelsen, senest en måned efter, at resultaterne er modtaget fra laboratoriet. Redegørelsen skal blandt andet indeholde en forklaring på, hvorfor kravværdierne ikke er blevet overholdt, hvilke foranstaltninger dette gav anledning til og eventuelle procesændringer.
32. Struer Kommune vil på baggrund af redegørelsen fra virksomheden vurdere, om det er nødvendigt at lade udtage flere prøver til analyse for relevante parametre med overskreden grænseværdi.
33. Hvis Struer Kommune vurderer, at der skal udtages ekstra prøver, skal disse udtages senest 1 måned efter anmodningen fra Struer Kommune.
34. Hvis den supplerende analyse viser en overskridelse af grænseværdien, skal virksomheden lade udtage 4 prøver inden for de næste 12 måneder til analyse for den eller de relevante parametre, hvor grænseværdien er overskredet.
35. Alle udgifter i forbindelse med egenkontrol afholdes af virksomheden.

Driftsjournal

36. Virksomheden skal føre driftsjournal over følgende:
 - a. Dokumentation for inspektion og tømning af sandfang og olieudskillere, herunder opsamlede mængder olie.
 - b. Pejling/inspektion af sandfang og olieudskillere
 - c. Rensning og udskiftning af koalescensfilter
 - d. Evt. fejl/mangler og udførte reparationer med relation til funktionen af olieudskilleranlægget.

Driftsjournalen skal opbevares tilgængeligt for tilsynsmyndigheden i mindst 5 år og forevises på forlangende.

Klagevejledning

Der kan i henhold miljøbeskyttelseslovens kapitel 11 klages over Kommunalbestyrelsens afgørelse. Klageberettigede fremgår af miljøbeskyttelseslovens §§ 98-100.

Hvis du ønsker at klage over denne afgørelse, kan du klage til Miljø- og Fødevareklagenævnet.

Du klager via Klageportalen. Klageportalen findes på Miljø- og Fødevareklagenævnets hjemmeside www.naevneneshus.dk. Du logger på via www.borger.dk eller virk.dk, typisk med NEM-ID.

Klagen sendes gennem Klageportalen til den myndighed, der har truffet afgørelsen. En klage er indgivet, når den er tilgængelig for myndigheden i Klageportalen. Når du klager, skal du betale et gebyr på kr. 900 for private og kr. 1.800 for virksomheder og organisationer (2016 niveau – prisreguleres årligt). Du betaler gebyret med betalingskort i Klageportalen.

Du kan læse mere om gebyrordningen og klage på Miljø- og Fødevareklagenævnets hjemmeside (www.naevneneshus.dk).

Miljø- og Fødevareklagenævnet skal som udgangspunkt afvise en klage, der kommer uden om Klageportalen, hvis der ikke er særlige grunde til det. Hvis du ønsker at blive fritaget for at bruge Klageportalen, skal du sende en begrundet anmodning til den myndighed, der har truffet afgørelse i sagen. Myndigheden videresender herefter anmodningen til Miljø- og Fødevareklagenævnet, som træffer afgørelse om, hvorvidt din anmodning kan imødekommes.

Klagefristen udløber 4 uger efter, at afgørelsen er offentligt bekendtgjort.

Hvis klagefristen udløber på en lørdag eller helligdag, forlænges klagefristen til den følgende hverdag.

Klagen skal således være modtaget senest fredag den 21. juni 2024 klokken 23.59.

Udnyttelse af tilladelsen i klageperioden

En eventuel klage har ikke opsættende virkning, medmindre Miljø- og Fødevareklagenævnet bestemmer andet. Udnyttelsen af tilladelsen sker på ansøgerens eget ansvar og indebærer ingen indskrænkelse i klagemyndighedens ret til at ændre eller ophæve tilladelsen.

Søgsmålsvejledning

Søgsmål til prøvelse af afgørelsens lovlighed skal i henhold til miljøbeskyttelseslovens § 101 være anlagt inden 6 måneder efter offentliggørelsen.

Aktindsigt

Der gøres opmærksom på, at der til enhver tid er adgang til aktindsigt i de resultater af virksomhedens egenkontrol, som tilsynsmyndigheden har, samt i sagen i øvrigt.

Offentliggørelse

Denne afgørelse offentliggøres den 24. maj 2024 på Struer Kommunes hjemmeside på www.struer.dk.



Underretning

Kopi af afgørelsen er sendt til:

STRUER ENERGI SPILDEVAND A/S, CVR 33053622

Styrelsen for Patientsikkerhed, stps@stps.dk, trnord@stps.dk

Med venlig hilsen

Mette Kjær Krogsgaard
Struer Kommune

Struer Kommune bruger IT i sagsbehandlingen. Derfor skal kommunen følge databeskyttelsesloven og gøre dig opmærksom på dine rettigheder efter denne lov:

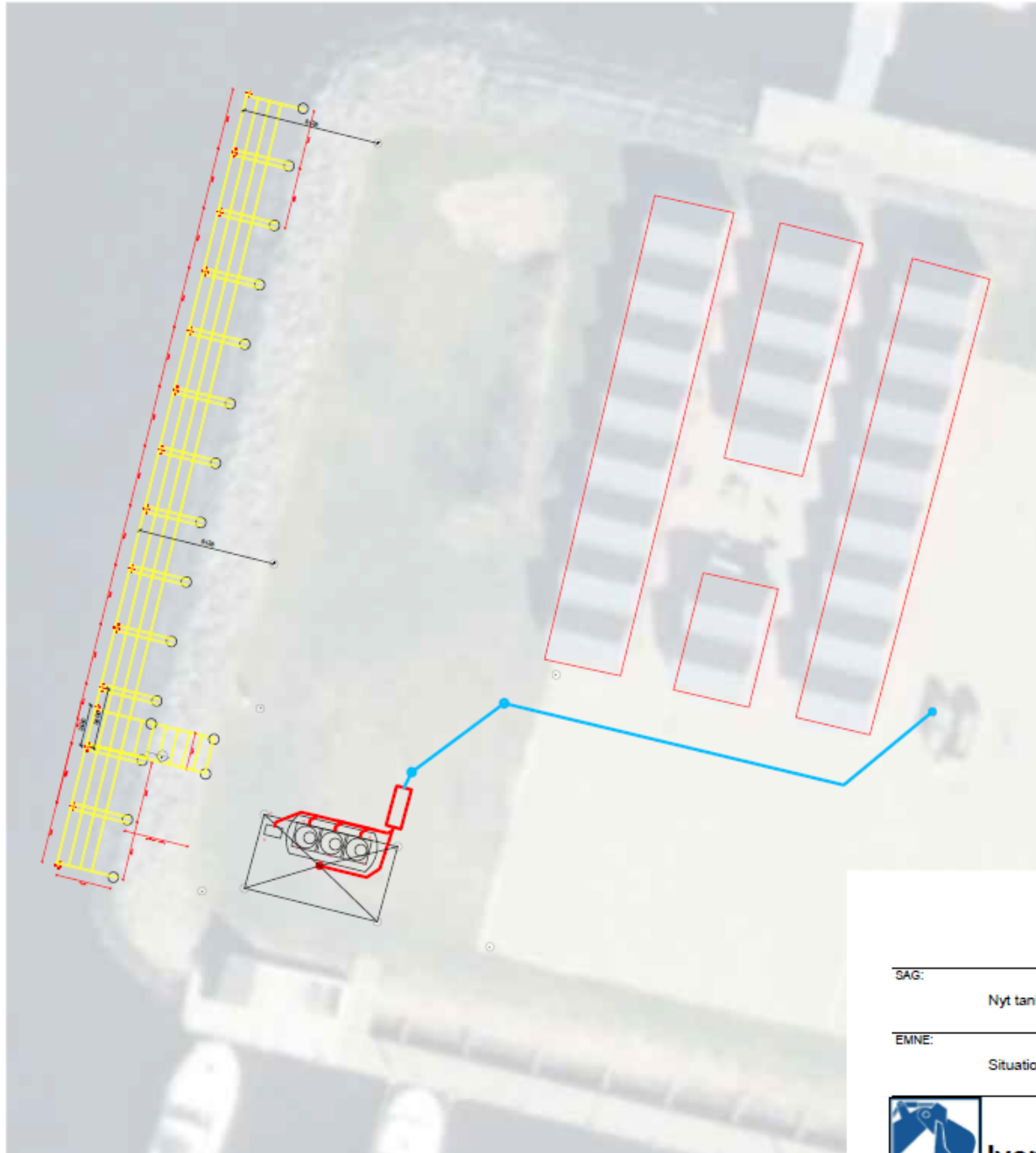
- Når kommunen indsamler og/eller behandler personoplysninger om dig, har du ret til at få indsigt i disse oplysninger og gøre indsigelse, hvis oplysningerne er forkerte.
- Kommunen skal slette/ændre forkerte oplysninger.

Vil du vide mere om databeskyttelsesloven, kan du læse en udførlig vejledning på Datatilsynets hjemmeside: www.datatilsynet.dk



Bilag

Bilag 1 Kloaktegning - udskilleranlæg





Bilag 2 Dimensionering af sandfang og olieudskiller

Beregningskema til dimensionering af udskilleranlæg for benzin og olie

Udskilleranlæg skal dimensioneres iht. DS/EN 858-2 efter følgende formel: $NS = (Or + fx \times Os) \times fd$

Et udskilleranlæg består af følgende 3 dele:



Anvendte forudsætninger:

- Koalecensudskiller bør bruges når olien emulgeres, fx på vaskepladser ved brug af højtryksrensere m.v.
- Slamfang bør altid have en volumen på mindst 0,6 m³
- Ved brug af højtryksrensere bør slamfang have en volumen på mindst 2,5 m³
- Ved autovaskeanlæg bør slamfang have en volumen på mindst 5 m³
- Der er brugt en intensitet på * 1/s, når regnvand tilledes udskiller
- Der er brugt klimafaktor**
- Der er i beregningskemaet anvendt faktor 2 for brug af rensemidler på vaskepladser
- Der regnes ikke med faktor for biodisel (famefaktor)

* T=2 år - 150 L/s

** T=2 år - 1,2

Alm. olieudskiller: Beregningskema til dimensionering af følgende kombination: Slamfang - Benzin/olieudskiller - Prøvebrønd
Koalecensudskiller: Beregningskema til dimensionering af følgende kombination: Slamfang - Koalecensudskiller - Prøvebrønd

Projekt navn: _____

Dato: _____

Beregningskema til dimensionering udskilleranlæg

Tast kun beregningsdata i gule felter

Regnvandsmængde (Qr)	1.tapventil	2.tapventil	3.tapventil	4.tapventil	5.tapventil	note	Alm. Olieudskiller	Koalecensudskiller
						tast antal m2	40	0,72
Tapventiler (Os), vælg start med største diameter						1/s		0
Autovaskeanlæg (Os) (2 1/s pr. stk.)						tast antal		0
Højtryksrensere (Os) 1 stk.						tast antal (1)		0
Højtryksrensere (Os) ud over den første						tast antal		0
Andre installationer (Os)						tast 1/s		0
Densitetsfaktoren (fd) for den toneangivende væske der skal udskilles anføres her - vælg fra liste						Dieselbrændstof - 850-860	2	1,5
Vaskepladser m.v. - Nominal størrelse (NS) (med brug af rensemidler (fx))							1	1
Vaskepladser m.v. - Nominal størrelse (NS) (uden brug af rensemidler (fx))							1	1
Parkeringspladser m.v. - Nominal størrelse (NS) (Der skal kun testes i felterne for regnvandsmængde og densitetsfaktor)							1,44	1,08
Vægt udskillerstørrelse anføres her (Handelsbetegnelse)							NS	
Slamfang						Størrelse i Liter		600

Byggeriets kvalitetskontrol tilstræber at beregningskemaer m.v. er korrekte, men bl.a. som følge af lovændringer eller fremkomst af nye standarder m.v. kan der forekomme fejl eller unøjagtigheder i beregningskemaerne. Byggeriets kvalitetskontrol påtager sig derfor intet ansvar for beregningskemaernes rigtighed eller for enhver utilsigtet virkning af deres brug.